

操作员手册  
FRYMASTER BIEL14 系列手动 LOV™ 电炸炉



本设备章节将包含在《设备手册》的“炸炉”一节中。

**为安全起见**  
禁止在本设备或任何其他设备附近存储或使用汽油或其他易燃蒸汽或液体。



制造商



8700 Line Avenue.  
SHREVEPORT, LOUISIANA 71106  
电话: 1-318-865-1711  
免费电话: 1-800-551-8633  
1-800-24 FRYER  
传真: 1-318-219-7135



目录

保修声明 .....	第 i 页
简介 .....	第 1-1 页
安装说明 .....	第 2-1 页
操作说明 .....	第 3-1 页
操作内置过滤系统 .....	第 4-1 页
预防性保养 .....	第 5-1 页
操作员故障排除 .....	第 6-1 页
接线图 .....	第 7-1 页

Frymaster L.L.C., 8700 Line Avenue, Shreveport, LA 71106

电话: 318-865-1711 传真: 318-219-7135

美国印刷

服务热线: 1-800-24-FRYER

2012 年 7 月

[www.frymaster.com](http://www.frymaster.com)

电邮: [service@frymaster.com](mailto:service@frymaster.com)

JUL 12  
\* 81969 / 1 \*

### 注意

在保修期内，如果顾客在此 **MANITOWOC** 餐饮设备中使用的零部件并非直接从 **FRYMASTER DEAN** 或其任何厂家授权维修商购买的未经改造的新的或回收利用的零部件，和/或如果所用零部件的原始结构遭到改造，本保修将无效。此外，对于直接或间接、全部或部分由于安装任何改造零部件和/或未经授权的维修商提供的零部件而产生的任何索赔、损坏或费用，**FRYMASTER DEAN** 及其附属机构概不负责。

### 注意

本设备仅供专业人员使用，并只能由合格人员进行操作。应由 **Frymaster** 授权维修商 (**FAS**) 或其他合格的专业人员执行安装、保养和修理。由无资格人员执行安装、保养或修理可能导致制造商的保修无效。有关合格人员的定义，请参阅本手册第 1 章。

### 注意

本设备的安装必须符合设备安装所在国家和/或地区的国家和当地法规。更多详情，请参阅本手册第 2 章中的“国家法规要求”。

### 美国顾客注意事项

本设备的安装需符合国际职业建筑人员与法规管理人员联合会 (**BOCA**) 的基本给排水规范以及美国食品与药物管理局的《食品服务卫生手册》。

### 注意

本手册中使用的图纸和照片用于说明操作、清洁和技术程序，可能与现场管理操作程序不符。

### 配有计算机的设备的所有者注意事项

#### 美国

本设备符合 **FCC** 规范第 15 部分的规定。操作本设备，必须符合以下两个条件： 1) 本设备不会产生有害干扰； 2) 本设备必须能够接受收到的所有干扰（包括可能导致有害操作的干扰）。本设备属于经验证的 **A** 级设备，同时还满足 **B** 级限制。

#### 加拿大

本数字设备并未超出加拿大通信部 **ICES-003** 标准中所规定的无线电噪音发射 **A** 级或 **B** 级限制。

**Cet appareil numerique n’emet pas de bruits radioelectriques depassany les limites de classe A et B prescrites dans la norme NMB-003 edictee par le Ministre des Communcations du Canada.**



危险

不当的安装、调整、保养或维修以及未经授权的变更或改造可能导致财产损失或人员伤亡。在安装或维修本设备前，请通读安装、操作和维修说明。



危险

本设备的前板并非踏板！请勿站在设备上。滑倒或接触热油可能导致严重伤害。



危险

请勿在本设备或任何其他设备附近存储或使用汽油或其他易燃液体或蒸汽。



危险

在每天的油炸操作结束时，必须将配备有过滤系统的炸炉中的碎屑盘清空倒入防火容器中。如果将食品残渣浸泡在某些油性物质中，它们可能发生自燃。



警告

禁止在炸炉的接缝条上猛敲炸篮或其他器具。此接缝条用于密封炸槽之间的结合处。通过在接缝条上猛敲炸篮来除去起酥油会使它变形，从而影响其密合性。它的作用是确保完全密合，只有在清洁时才能将其取出。



危险

必须采用适当的方法来限制本设备的移动，而不得依靠电导管或对其施加压力。炸炉随附有一套固定工具。若固定工具丢失，请联系当地的 **KES**。



危险

本炸炉为每个炸锅配备了一根电源线（三相），为整个系统配备了一根五线电源线。在移动、测试、保养和修理 **Frymaster** 炸炉之前，请切断所有电源线。



危险

使所有物品远离排油管。关闭促动器可能导致损坏或伤害。

注意

本手册中关于使用散装油系统进行填充和排放的说明仅针对 **RTI** 系统。这些说明可能不适用于其他散装油系统。

# BIEL14 系列手动 LOV™ 电炸炉

## 第 1 章：简介

### 1.1 概述

尝试操作本设备前，请通读本手册中的说明。本手册介绍了 McDonald BIEL14 手动 LOV™ 型号的所有配置。本型号系列炸炉的大多数零部件为通用部件，并且在对其进行整体介绍时，会将其统称为“手动 LOV™ 炸炉”。


尽管在外观上与 RE14 McDonald 电炸炉非常相似，BIEL14 手动 LOV™ 炸炉的独特之处在于其低油量的炸锅。它的欧式外观设计将球形顶盖和大型圆形排放管结合为一体，从而确保将油炸食物和其他残渣冲洗进滤锅中。BIEL14 手动 LOV™ 炸炉使用 M3000 手动 LOV 控制器进行控制。此系列炸炉提供全缸或分缸配置，可购买单个设备或最多五个炸炉的组合设备。


### 1.2 安全信息


尝试操作本设备前，请通读本手册中的说明。

在整本手册中，您会发现很多类似下图的用双线方框圈住的符号。

**危险**  
热油会导致严重的烧伤。切勿尝试移动装有热油的炸炉或将热油从一个容器转入另一个容器。

 **注意**框包含有关 *可能引起或导致系统故障* 的行为或条件的信息。

 **警告**框包含有关 *可能引起或导致系统损坏* 以及可能引起系统故障的行为或条件的信息。

 **危险**框包含有关 *可能引起或导致人身伤害* 以及可能导致系统损坏和/或引起系统故障的行为或条件的信息。

本系列炸炉具有以下自动安全装置：

1. 两个高温探测装置，可在温度控件出现故障时切断元件的电源。
2. 一个内置在排放阀中的安全开关，可防止元件在排放阀部分打开的情况下进行加热。

### 1.3 控制器信息

本设备已经过测试并确认符合 FCC 规范第 15 部分规定的 A 级数字设备的限制。本设备属于经验证的 A 级设备，同时还满足 B 级限制。这些限制旨在提供合理保护以防止本设备在商业环境下运行时产生有害干扰。本设备产生、使用并能放射射频能量，并且，如果不遵守说明手册进行安装和使用，可能会对无线电通讯造成有害干扰。在居民区中使用本设备可能产生有害干扰，此时用户需自费修正该干扰。

需提醒用户注意的是，未经负责确保合规的相关部门明确批准而进行任何修改或改装可能会导致用户失去使用本设备的权限。

如有必要，用户应咨询经销商或经验丰富的无线电和电视技术人员获取额外建议。

美国联邦通信委员会颁发的宣传册《How to Identify and Resolve Radio-TV Interference Problems》非常有用。可通过以下地址索取该宣传册：U.S. Government Printing Office, Washington, DC 20402, Stock No. 004-000-00345-4。

### 1.4 欧共体 (CE) 特定信息

欧共体 (CE) 针对此类设备制定了某些特定标准。只要 CE 和非 CE 标准之间存在差异，将通过类似下图的带阴影的方框来标识相关的信息或说明。



### 1.5 安装、操作和维修人员

Frymaster 设备的操作信息仅供第 1.6 节中所定义的合格和/或授权人员使用。**Frymaster** 设备的所有安装和维修操作均必须由第 1.6 节中所定义的合格、认证、许可和/或授权的安装或维修人员执行。

### 1.6 定义

#### 合格和/或授权操作人员

合格/授权操作人员是指那些已仔细阅读本手册中的信息并已熟悉设备功能，或已具有本手册所述设备的操作经验的人员。

#### 合格安装人员

合格安装人员是指那些亲自或通过代表从事和负责电器安装的个人、商号、法人团体和/或公司。合格人员必须具有此类工作的丰富经验，熟悉所有相关的电气安全预防措施，并遵守适用的国家和地方法规的所有要求。

## 合格维修人员

合格维修人员是指那些熟悉 Frymaster 设备，并经过 Frymaster L.L.C. 授权对设备进行维修的人员。所有授权维修人员均需配备全套维修和零部件手册，并备有最低限度数量的 Frymaster 设备零部件。Frymaster 厂家授权维修商 (FAS's) 列表可在 Frymaster 网站上找到：[www.frymaster.com](http://www.frymaster.com)。不使用合格维修人员将使您的设备失去 Frymaster 保修资格。

### 1.7 运输损坏索赔程序

*如果设备在运抵时已损坏，该怎么办：*

请注意：本设备在离厂前已经过专业人员的仔细检查和包装。接受设备后，货运公司将对其安全运抵承担全部责任。

1. **立即对损坏提出索赔** - 无论损坏程度如何。
2. **检查并记录所有有形遗失或损坏**，并务必在运货单或快递收据上注明此项，且由运输方人员签字。
3. **隐藏性遗失或损坏** - 如果打开设备包装后才发现损坏，应在发现时**立即**通知货运公司或承运人，并提出隐藏性损坏索赔。必须在交货日期后 **15** 天内提出索赔。务必保留容器以便检查。

*Frymaster 对运输过程中发生的损坏或遗失概不负责。*

## 1.8 维修信息

有关非常规保养或修理或者维修信息，请联系当地 Frymaster 授权维修商 (FAS)。为确保能够快速为您提供服务，Frymaster 授权维修商 (FAS) 或服务部代表会需要一些关于您的设备的特定信息。大部分此类信息均印刷在贴在炸炉门内侧的参数标牌上。零部件编号可在《维修和零部件手册》中找到。可直接通过当地 FAS 或经销商下零部件订单。Frymaster 厂家授权维修商 (FAS's) 列表可在 Frymaster 网站上找到：[www.frymaster.com](http://www.frymaster.com)。如果无法访问此列表，请通过电话 1-800-551-8633 或 1-318-865-1711 或者通过电子邮件 [service@frymaster.com](mailto:service@frymaster.com) 联系 Frymaster 服务部。

为确保为您提供高效服务，请提供下列信息：

型号 \_\_\_\_\_

序列号 \_\_\_\_\_

电压 \_\_\_\_\_

问题的性质 \_\_\_\_\_

\_\_\_\_\_  
\_\_\_\_\_

请妥善存放本手册以备将来使用。

# BIEL14 系列手动 LOV™ 电炸炉

## 第 2 章：安装说明

### 2.1 常规安装要求

正确的安装是保障本设备安全、高效和无故障运行的关键所在。

应由本手册第 1.6 节中所定义的合格、许可和/或授权的安装或维修人员执行对 Frymaster 设备的所有安装和维修操作。

不使用合格、许可和/或授权的安装或维修人员（如本手册第 1.6 节中所定义）来安装或维修本设备，将失去 Frymaster 保修资格并可能导致设备损坏或人身伤害。

当本手册中的说明和信息与当地或国家法律或法规存在冲突时，安装和操作应遵循设备安装所在国家/地区的有效法律或法规。

可通过联系当地的 Frymaster 授权维修商来获取服务。

#### 注意

所有未随附厂家提供的电线和插头装置的炸炉，必须使用软性导管进行硬接线，相关设备应连接到炸炉后部的接线端子。这些炸炉的连线应符合 **NEC** 规范。采用硬接线的设备必须安装固定装置。



#### 危险

必须采用适当的方法来限制本设备的移动，而不得依靠电导管或对其施加压力。炸炉随附有一套固定工具。若固定工具丢失，请联系当地的 Frymaster 授权维修商 (FAS)。

#### 注意

如果本设备是直接连接到电源，则必须在固定布线中采用一种特定的断开电源的方法，使所有电极都具有至少 **3mm** 触点间距。

#### 注意

除非提供了其他从电源断开的方法（例如断路器），否则必须将本设备放置在易于够到插头的位置。

#### 注意

如果本设备是永久连接到固定布线，则必须使用额定温度不低于 **75°C** 的铜线来进行连接。



### 注意

如果电源线受损，必须由 **Frymaster** 厂家授权维修商技术人员或类似合格人员进行更换，以免发生危险。



### 危险

必须将本设备连接到与设备门内侧的标牌上所指定的电压和相位相同的电源。



### 危险

必须根据随附的接线图来完成本设备的所有线路连接。安装或维修本设备时，请参考贴在设备门内侧的接线图。



### 危险

请勿在单个炸炉上安装滴水挡板。这样可能导致炸炉变得不稳固、翻倒并造成伤害。设备区域必须始终保持无易燃物质。



### 危险

建筑法规禁止将带有敞口热油箱的炸炉安装在任何类型的明火（包括烘烤用具及火炉的明火）附近。

停电时，炸炉会自动关闭。此时，将电源开关转到 **OFF**（关）。电源未恢复之前，请勿尝试启动炸炉。

## 2.1.1 间距和通风

除了可以安装在可燃地板上之外，本设备必须保持远离易燃物质。

设备两侧和后侧与相邻易燃结构之间必须保持至少 **15** 厘米的距离。设备前侧必须提供至少 **61** 厘米的间隙，以便进行维修和正确操作。



### 警告

请勿阻塞炸炉底座周围或下面的区域。

## 2.1.2 电气接地要求

所有电控设备的接地操作必须遵循所有适用的国家和当地法规以及（如适用）**CE** 标准。所有装置（线缆连接或永久连接的）都必须连接到接地的电源系统。接线图位于炸炉门内侧。请参考炸炉门内侧的标牌以了解正确的电压。



### 警告

为确保炸炉及排风罩安全且高效地运作，必须将为排风罩供电的控制电源的插头完全插入并固定在其插脚和套管型插座中。

### 2.1.3 澳大利亚要求

安装需符合 AS 5601 / AG 601、当地有关部门、气体、电气和所有其它相关法规的要求。

## 2.2 电源要求

元件的三相电源插头额定为 60 amp、250 VAC，且为 NEMA 配置 L15-60P。控制和过滤器插头额定为 20 amp、120/208 VAC，且为 NEMA 配置 L21-20P。每个炸炉在单个电路上都应有元件电源线和控制线。

电压	相位	线路维护	最小尺寸	AWG (mm <sup>2</sup> )	每支路安培数		
					L1	L2	L3
208	3	3	6	(16)	39	39	39
240	3	3	6	(16)	34	34	34
480	3	3	8	(10)	17	17	17
220/380	3	4	6	(16)	21	21	21
240/415	3	4	6	(16)	20	20	21
230/400	3	4	6	(16)	21	21	21

#### 注意

如果本设备是永久连接到固定布线，则必须使用额定温度不低于 75° C 的铜线来进行连接。



#### 危险

必须将本设备连接到与设备门内侧的标牌上所指定的电压和相位相同的电源。



#### 危险

必须根据随附的接线图来完成本设备的所有线路连接。安装或维修本设备时，请参考贴在设备门内侧的接线图。

### 2.3 将炸炉固定到油炸区之后



#### 危险

不得改动或移除炸炉上的结构材料以将炸炉摆放到通风罩下。如有疑问，请拨打 Frymaster 服务热线：1-800-551-8633。

1. 将炸炉固定到油炸区后，使用放置在炸锅顶部的木工水准仪来检查本设备是否水平（两侧以及前后）。

为调平炸炉，请小心地调节轮脚以确保其处于油炸区的恰当高度。

当炸炉在最终位置调至水平后，安装设备随附的固定装置以限制其移动，使它不会依靠在电导管或连接上或对其施加压力。根据提供的说明安装固定装置。如果由于维修或其他原因拆下固定装置，必须在使用炸炉之前重新将其装好。



危险

必须采用适当的方法来限制本设备的移动，而不得依靠电导管或对其施加压力。炸炉随附有一套固定工具。若固定工具丢失，请联系当地的 **Frymaster 授权维修商 (FAS)**。



危险

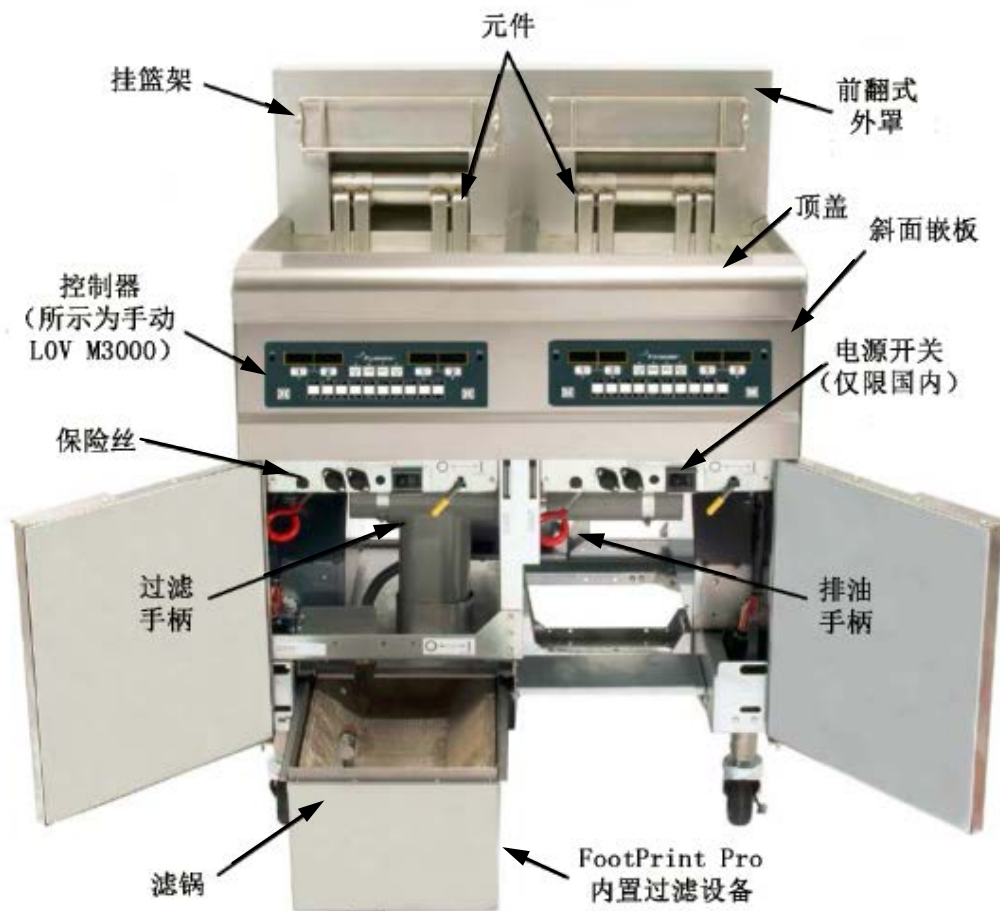
热油会导致严重的烧伤。请避免接触。在任何情况下，必须先将热油从炸炉中取出，再尝试移动炸炉，这样可避免油溅出而导致摔倒或严重烧伤。如果未牢固地安装在某个位置，炸炉可能翻倒并造成人身伤害。

2. 清洁并向炸锅内注入烹饪油，直至底部油位线。（参见第 3 章中的“**设备设置及关闭程序**”。）

# BIEL14 系列手动 LOV™ 电炸炉

## 第 3 章：操作说明

### BIEL30 手动 LOV™ 系列电炸炉部件位置



### 典型结构 (所示为 BIEL214)

**注意：**实际炸炉的外观可能与上面所示略有不同，具体取决于结构和生产日期。

### 3.1 设备设置及关闭程序

#### 设置

**⚠ 危险**

切勿在炸锅为空的情况下操作设备。在对元件通电前，必须先将水或油注入至炸锅的填充线。如果不这样做，会对元件造成不可修复的损坏并可能引起火灾。

**⚠ 危险**

注油前，请除去炸锅中的所有水滴。如果不这样做，在油加热至烹饪温度后，会导致热液体四处飞溅。

1. 将烹饪油倒入炸锅，直至炸锅背面的底部油位线。这样可允许油随着加热而发生膨胀。切勿使冷油的倒入深度超过此底部线；否则，当油随着加热而膨胀时，可能会溢出。对于散装油系统，请参阅 4-22 页上的第 4.11.4 节，了解关于将油从油桶中倒入油缸的说明。
2. 确保电源线已插入并锁定（如适用）到适当的插座上。确认插头表面与插座板齐平，未露出任何插脚部分。
3. 确保已打开电源。某些型号配备有总开关，它位于元件箱前面板上的炸炉门柜后面，在保险丝旁边。
4. 确保将控制器的电源开关切换为 **ON（开）**。控制器接通电源后，炸炉将开始加热并交替显示 **FLTR-cYcL**（融化周期）和 **LoL tEMP**（低温），直到炸炉温度达到 **82°C**。会持续显示 **LoL tEMP**（低温），直到温度达到设置点 **15° F** 以内。一旦炸炉温度达到设置点，控制器显示将变成产品或虚线，炸炉即可使用。
5. 确保在油达到烹饪温度时油位处于顶部油位线。

#### 关闭

1. 关闭炸炉。
2. 过滤油并清洗炸炉（请参阅第 4 章和第 5 章）。本炸炉配有手动 **LOV™ M3000** 控制器（如下图所示）。
3. 将锅盖盖到炸锅上。

### 3.2 操作

有关该控制器编程和操作程序的说明，请参阅炸炉随附的《手动 **LOV™ M3000** 控制器手册》(819-xxxx)。



手动 **LOV™ M3000** 控制器

有关内置过滤系统的操作说明，请参阅本手册的第 4 章。

# BIEL14 系列手动 LOV™ 电炸炉

## 第 4 章：过滤说明



**警告**

现场主管需负责确保操作人员已了解操作热油过滤系统固有的危险，尤其是滤油、排油和清洁程序方面。

### 4.1 准备好内置过滤系统以便使用

FootPrint Pro 过滤系统允许在同一组的其他炸锅则仍处于工作状态时安全有效地过滤一个炸锅中的油。

第 4.1.1 节介绍了滤纸和滤垫配置的使用准备过程。

#### 4.1.1 准备好内置过滤系统以便与滤纸或滤垫一起使用

FootPrint Pro 过滤系统允许在同一组的其他炸锅则仍处于工作状态时安全有效地过滤一个炸锅中的油。FootPrint Pro 过滤系统采用滤纸配置，包括一个碎屑盘、大型压紧环以及金属滤网。

1. 从炉柜中拉出滤锅，取下碎屑盘、压紧环、滤纸（或滤垫）和滤网（参见图 1）。使用溶有洗涤剂 and 热水的溶液清洗所有组件，然后将其彻底晾干。

切勿打开锅盖，除非是进行清洗、接触其内部或在排油管下放置一个 2004 年 1 月前制造的 McDonald 起酥油处理设备 (MSDU)。处理说明键控制器手册的 1-13 页。

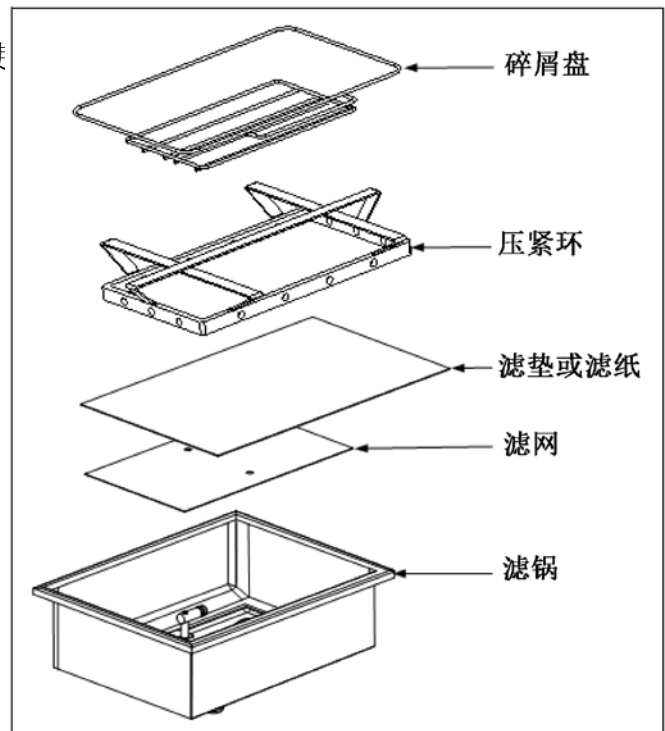


图 1

2. 检查滤锅连接装置，确保两个 O 型圈的状态良好（参见图 2）。
3. 然后按照相反顺序将金属滤网放在滤锅底部中心，接着放一张滤纸或滤垫在滤网上面，让所有边重叠（参见图 1）。如果使用滤垫，确保滤垫粗糙面朝上，将滤垫放在滤网上，确保滤垫处于滤锅的凸脊之间。
4. 将压紧环放置在滤纸上面并将环放入滤锅中，从而使滤纸紧贴压紧环各边（参见图 3）。
5. 如果使用滤纸，在压紧环到位后，将一包滤粉均匀地撒在滤纸上。（参见图 4）

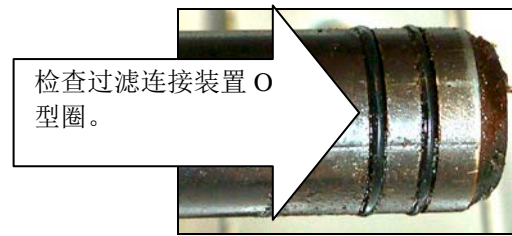


图 2



图 3

### 在使用滤垫时，请勿使用滤粉！

6. 将碎屑盘重新装回滤锅中，然后将滤锅推回炸炉，使其处于排油管下方。

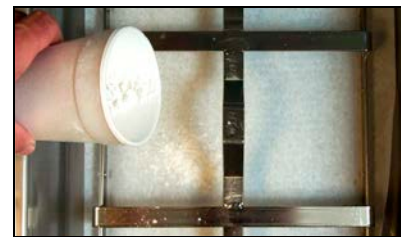


图 4

## 4.2 过滤

如果在设置中选择了该选项，在手动 LOV™ 炸炉上排油时，M 3000 控制器会提示用户。在经过预设的烹饪周期数后，控制器会交替显示“**F I L T E R n o L P ?**（现在过滤？）”与“**Y E S n o**（是/否）”。请依据控制器手册中 2-15 页上的说明进行操作。如果选择了“NO(否)”，或已开始一个烹饪周期，则控制器会很快再提示过滤油。

可使用按需过滤手动启动过滤器。请参阅控制器手册的 2-14 页，了解过滤器菜单。

在开始任何过滤操作前，炸炉**必须**处于设置点温度。

**注意：**请勿同时过滤多个油缸。

### 4.2.1 过滤器的操作



**危险**

必须小心地进行排油和滤油，以免由于操作不慎而导致严重烧伤。要过滤的油的温度达到或接近 **177°C**。在操作任何开关或阀门之前，请确保排油手柄处于正确的位置。在排油和滤油时，请佩戴所有适宜的防护装备。



危险

切勿在元件通电时尝试从炸炉排油！这样做会对炸锅造成不可修复的损坏，并可能引起闪火。同时，还将失去 **Frymaster** 保修资格。

1. 确保炸炉已准备好。参见第 4.1 节。
2. 确保油处于操作温度。
3. 通过将排放阀手柄旋转 90°（参见图 5）将油从炸锅排入滤锅中。如有必要，使用**炸炉助手**清洗棍来清除炸锅内部的排出物。

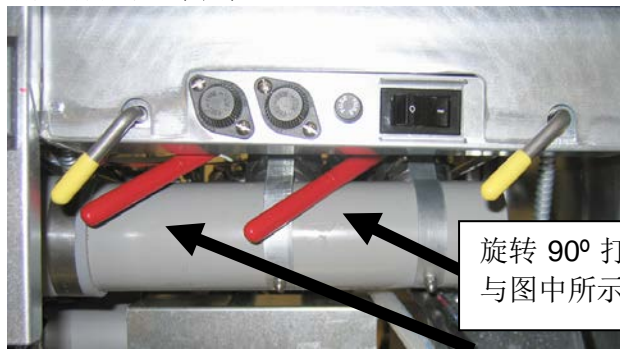


图 5

旋转 90° 打开排油阀（手柄可能与图中所示不同）



危险

请勿一次将多个炸锅中的油排入内置过滤设备中，以免热油溢出，溢出的热油会导致严重烧伤、滑倒以及摔倒。



危险

切勿尝试从阀门前方清理堵塞的排放阀！热油可能会喷出并造成严重的烧伤。



危险

请勿使用清洗棒或其他物体来锤打排放阀。损坏内部的阀门球会导致渗漏，并失去 **Frymaster** 保修资格。

4. 当油从炸锅中排出后，将过滤手柄转至“**I**”位置，以启动泵并开始过滤过程。在泵起动前，可能存在轻微的滞后（参见图 6）。

将过滤手柄转至“**I**”位置，以启动泵。（手柄的位置可能与图中所示不同。）

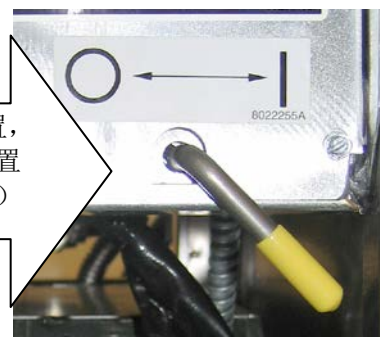


图 6

5. 过滤期间，过滤器泵将油泵送通过过滤介质并将其循环回炸锅。
6. 过滤完油后（大约 5 分钟），关闭排放阀并让炸炉重新填充。在油开始冒泡后，让过滤器泵运转 15 至 30 秒。
7. 确保排放阀完全关闭。（如果排放阀未完全关闭，炸炉将不会加热。）

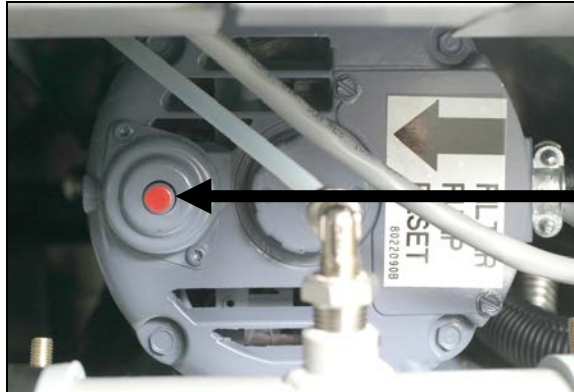


8. 通过将过滤手柄转回原始位置关闭过滤器。



**警告**

过滤器泵配备有一个手动重置开关，以防过滤器电机过热或出现电气故障。如果此开关跳闸，关闭过滤系统的电源并让泵电机冷却 **20 分钟**，然后再尝试重置此开关（见下图）。



过滤器泵重置开关



**警告**

在重置过滤器泵重置开关时应小心并佩戴所有适宜的防护装备。必须小心重置此开关，以免因在排油管和炸锅附近操作不慎而导致严重烧伤。



**危险**

在每天的油炸操作结束时，必须将配备有过滤系统的炸炉中的碎屑盘清空倒入防火容器中。如果将食品残渣浸泡在某些油性物质中，它们可能发生自燃。



**警告**

禁止在炸炉的接缝条上猛敲炸篮或其他器具。此接缝条用于密封炸槽之间的结合处。通过在接缝条上猛敲炸篮来除去起酥油会使它变形，从而影响其密合性。它的作用是确保完全密合，只有在清洁时才能将其取出。

#### 4.4 排放和处理废油

当油达到其使用寿命后，将油排入一个适当的**金属**容器中，以便运输至处理容器。Frymaster 建议使用 McDonald 起酥油处理设备 (MSDU)。注意：如果使用 2004 年 1 月前制造的 MSDU，必须卸下滤锅锅盖才能将此设备放到排油管下面。要卸下此盖，抬高前边并将其直接拉出炉柜。有关特定的操作说明，请参阅处理设备随附的文档。如果没有起酥油处理设备，让油冷却至 **38°C**，然后将油排入一个**金属**锅或类似的**金属**容器中。排放完成后，将炸炉的排放阀关紧。



危险

必须小心地进行排油和滤油，以免由于操作不慎而导致严重烧伤。要过滤的油的温度达到或接近 **177°C**。在操作任何开关或阀门之前，请确保所有软管已连接正确，且排油手柄处于其正确的位置。在排油和滤油时，请佩戴所有适宜的防护装备。



危险

在将油排到适当的**金属**容器中进行处理前，让油冷却至 **38°C**。



危险

将油排入处理设备中时，注入量切勿超过容器上的最大填充线。

1. 将计算机电源开关切到 **OFF**（关）位置。
2. 将一个带密封盖的**金属**容器放在排油管下方。此**金属**容器必须能够承受油的温度，并能盛放高温液体。
3. 请遵守控制器手册中 **1-13** 页上关于处理油的说明。缓慢打开排放阀以防止飞溅。如果排放阀中塞有食物残渣，使用炸炉助手（类似拨火棍的工具）来清除阻塞物。



危险

切勿尝试从阀门前方清理堵塞的排放阀！热油可能会喷出并造成严重的烧伤。



危险

请勿使用清洗棒或其他物体来锤打排放阀。损坏内部的阀门球会导致渗漏，并失去 **Frymaster** 保修资格。

4. 排完油后，清洗炸锅内的所有食物残渣和残留油。请注意，如果这些物质接触到裸露的皮肤，仍可能引起严重的烧伤。
5. 确保将排放阀关紧，并将干净、已过滤的或新鲜的烹饪油注入到底部油位线。

# BIEL14 系列手动 LOV™ 电炸炉

## 第 5 章：预防性保养

### 5.1 清洁炸炉



**危险**

在每天的油炸操作结束时，必须将配备有过滤系统的炸炉中的碎屑盘清空倒入防火容器中。如果将食品残渣浸泡在某些油性物质中，它们可能发生自燃。



**危险**

禁止在油炸过程中或当炸锅中装有热油时尝试清洁炸炉。如果水接触到已加热到油炸温度的油，将使油四处飞溅，这样可能导致周围人员受到严重的烧伤。



**警告**

请使用 **McDonald** 全效浓缩清洁剂对食品接触表面进行有效的清洁和消毒。使用前，请阅读使用指南和预防说明。尤其必须注意清洁剂的浓度以及清洁剂在食品接触表面上的存留时间长短。

### 5.2 每天检查和维修

#### 5.2.1 检查炸炉和附件有无损坏 – 每天

检查是否存在松动或裸露的电线及电缆、泄漏、炸锅或柜内是否存在异物以及任何其他显示炸炉及附件未准备好和无法安全操作的迹象。

#### 5.2.2 清洁炉柜内外部 – 每天

使用干燥且干净的布来清洁炉柜内部。擦拭所有可触及的金属表面和组件以清除积存的油和尘垢。

使用一块浸泡了 **McDonald** 全效浓缩清洁剂的干净湿布来清洁炉柜外部。用一块干净的湿布来擦拭。

#### 5.2.3 清洁内置过滤系统 – 每天



**警告**

请勿在系统中无油时操作过滤系统。



**警告**

切勿使用滤锅将废油转移到处理区。



**警告**

## 禁止将水排入滤锅。水会损坏过滤器泵。

对于 FootPrint Pro 过滤系统而言，除了每天用溶有 McDonald 全效浓缩清洁剂和热水的溶液来清洗滤锅和相关组件外，并不需要任何定期的预防性保养检查和维修。

### 5.2.4 清洁炸锅、加热元件以及滤锅 – 每天

碳化油会积存在滤锅、可拆卸部件以及如炸篮等附件上。请参阅控制器手册中 2-16 页上的“保养过滤器”程序说明，以清洁炸锅。

使用溶有 McDonald 全效浓缩清洁剂和热水的溶液来清洗滤锅和所有可拆卸部件及附件。冲洗并**彻底风干**每个部件。请勿使用钢丝绒或擦垫清洁这些部件。此类用力擦洗产生的划痕会使后续清洁更困难。



#### 警告

请使用 McDonald 全效浓缩清洁剂。使用前，请阅读使用指南和预防说明。尤其必须注意清洁剂的浓度以及清洁剂在食品接触表面上的存留时间长短。



#### 危险

切勿在炸锅为空的情况下操作设备。在点燃燃烧器前，必须先在炸锅中倒入水或油。如果不这样做，会损坏炸锅并可能引起火灾。

如果您注意到系统抽吸很慢或完全不抽吸，请确认滤网是否放在滤锅底部上，滤网上方是否有滤纸或滤垫。确认滤锅右前方的连接装置上是否有两个 O 型圈且状态良好。

## 5.3 每周检查和维修

### 5.3.1 清洁炸炉后部 – 每周

根据保养需求卡 (MRC14A) 中详述的程序清洁炸炉后部。



#### 警告

为确保炸炉及排风罩安全且高效地运作，必须将为排风罩供电的 120 伏电线的插头完全插入并固定在其插脚和套管型插座中。

### 5.3.2 煮沸炸锅（深层清洁）

在炸炉使用一段时间后，会在炸炉内部形成一层硬的焦糖色油膜。应根据保养需求卡中的以下煮沸程序定期清除该膜。有关设置计算机以进行煮沸（深度清洁）操作的具体说明，请参阅炸炉随附的单独的《手动 LOV™ M3000 控制器操作说明》。



#### 危险

煮沸过程中，禁止让炸炉无人看守。如果煮沸的溶液因沸腾而溢出，立即切断炸炉电源，并让溶液冷却数分钟后，再恢复此过程。



**警告**

禁止将煮沸的溶液排入 McDonald 起酥油处理设备 (MSDU)、内置过滤设备或便携式过滤设备中。这些设备并非用于此目的，并且会被溶液损坏。



**危险**

注油前，请除去炸锅中的所有水滴。如果不这样做，在油加热至烹饪温度后，会导致热液体四处飞溅。

### 5.3.3 清洁可拆卸零部件和附件 - 每周



和炸锅一样，可拆卸零部件和炸篮、沉积物托盘或鱼尾板等附件上会积存碳化油或起酥油沉积物。

用一块干净的干布擦拭滤锅和所有可拆卸零部件和附件。使用一块蘸有 McDonald 全效浓缩清洁剂的布清除积存的碳化油。冲洗并**彻底风干**每个部件。请勿使用钢丝绒或擦垫清洁这些部件。此类用力擦洗产生的划痕会使后续清洁更困难。

## 5.4 每月检查和维修

### 5.4.1 检查控制器设定值准确性

*(此项检查仅适用于配备了手动 LOV™ M3000 的设备。)*

1. 将一个品质良好的温度计或测温试探器插入油中，使其末端接触炸炉感温试探器。
2. 当控制器显示一连串的破折号“----”或产品名称（表示炸锅中的物质在烹饪范围内）时，按  开关一次将显示温度试探器所感测的烹饪油的温度和设定值。
3. 按  开关两次将显示设定值。该设定值为温度后面加一个圆点。
4. 请注意温度计或测温计上的温度。所有三个读数都应在其各自额定值 2°C 的范围内。否则，请联系厂家授权维修商获取帮助。

## 5.5 年度/定期系统检查

作为常规厨房保养计划的一部分，应由合格的维修人员对设备进行定期检查和调整。

**Frymaster** 建议由厂家授权维修商每年对本设备进行一次如下检查：

### 5.5.1 炸炉

- 检查炉柜内外、前后是否存在过多的油。
- 确认加热元件线路是否状态良好，且导线无可见的磨损或绝缘损坏且没有油渍。
- 确认加热元件是否状态良好，没有碳化/焦化油堆积。检查元件有无存在大量干烧迹象。

- 确认在提起或降低元件时倾斜机构是否正常工作，以及元件线路并未绞缠和/或擦破。
- 确认加热元件的安培值是否在设备标牌上所示的允许范围之内。
- 确认温度和最高温度限制试探器是否正确连接、牢固且运行正常，以及安装五金件和试探器保护装置是否均存在且安装正确。
- 确认元件盒和接触器箱组件（即控制器、继电器、接口板、变压器、接触器等）是否状态良好，且无油渍和其它残渣。
- 确认元件盒和接触器箱的线路连接是否紧密牢固，且线路状态良好。
- 确认所有安全装置（即接触器护罩、排放安全开关、重置开关等）是否均存在且运行正常。
- 确认炸锅是否状态良好、无渗漏，且炸锅绝缘处于可用状态。
- 确认所有线束和连接是否均紧密牢固，且状态良好。

### 5.5.2 内置过滤系统

- 检查所有回油和排放线路有无渗漏，并确认所有连接是否均紧密牢固。
- 检查滤锅渗漏和清洁状况。如果碎屑篮中积存了大量碎屑，建议所有者/操作者将碎屑篮清空至一个防火容器中并每天进行清洁。
- 确认所有 O 型圈和密封装置（包括快速断开装置上的）是否均存在且状态良好。如果磨损或损坏，请更换 O 型圈和密封装置。
- 按以下过程检查过滤系统完整性：
  - 确认滤锅盖是否存在且安装正确。
  - 在滤锅为空时，一次一个地将各过滤手柄置于“ON（开）”位置。确认泵是否可以正常运转且相应炸锅的油中出现泡沫。
  - 关闭所有回油阀（即，将所有过滤手柄置于“OFF（关）”位置。通过使用其中一个回油手柄微型开关上面的杆启动过滤器泵来确认每个回油阀是否都运行正常。所有炸锅中均不应出现气泡。
  - 确认滤锅是否已准备好进行过滤，然后将一锅加热到 177°C 的油排放到滤锅中，并关闭炸锅排放阀。将过滤手柄转至“ON（开）”位置。让所有油回到炸锅中（由油中的泡沫表示）。将过滤手柄转回“OFF（关）”位置。应在 2 分 30 秒内再次填充炸锅。

# BIEL14 系列手动 LOV™ 电炸炉

## 第 6 章：操作员故障排除

### 6.1 简介

本节对操作本设备过程中可能出现的一些常见问题提供了一个简单的参考指南。以下故障排除指南旨在帮助纠正（或者至少准确诊断）此设备出现的问题。尽管本章包含了报告的大多数常见问题，您仍可能遇到未提及的问题。此时，Frymaster 技术服务人员将努力帮助您确定并解决问题。

对某个问题进行故障排除时，其过程始终为从最简单的解决方案起直至最复杂的解决方案。切勿忽略那些显而易见的原因 — 任何人都可能忘记插上电源或未完全关闭阀门。最重要的是，始终尝试对发生问题的原因建立一个清晰的概念。所有更正操作均包括采取措施确保其不会再次发生。如果控制器由于连接不良而出现故障，就还需要检查所有其他连接。如果保险丝连续烧断，请找出原因。始终牢记，一个小组件的故障可能常常预示着一个更重要的组件或系统的潜在故障或不正常运行。

**在致电服务代表或拨打 Frymaster 热线电话 (1-800-24-FRYER) 之前：**

- 确认电线已连接且断路器处于接通位置。
- 确认炸锅排放阀已完全关闭。
- 准备好炸炉型号和序列号，以提供给为您服务的技术人员。



**危险**

热油能导致严重的烧伤。切勿尝试在装有热油时移动本设备或将热油从一个容器转入另一个容器。



**危险**

维修时应拔出设备插头，除非需要测试电路。执行此类测试时需极其小心。

此设备可能有多个电源连接点。维修前，请断开所有电源线。

电器组件的检查、测试和修理均只能由授权维修人员执行。

## 6.2 故障排除

### 6.2.1 控制器和加热问题

问题	可能原因	更正操作
控制器无显示。	A. 控制器并未打开。 B. 炸炉未通电。 C. 控制器或其他组件故障。	A. 按 ON/Off (开/关) 开关打开控制器。 B. 确认控制器电源线已插入且断路器未跳闸。 C. 致电 FSA 寻求帮助。
过滤后, 控制器显示 “IS <b>UP</b> FULL? YES no (缸满了吗? 是否)”。	A. 过滤后的正常操作。 B. 滤锅中可能有油。	A. 如果缸已满, 按 ▲ (是), 否则按 ▼ (否)。 B. 按照控制器上的提示清除信息。如果问题依然存在, 致电 FAS 寻求帮助。
控制器显示 “change FILTER PAD? (更换滤垫?)”。	出现了日常滤垫更换提示。	按 ▲ (是), 根据提示更换滤垫或滤纸。
首次启动后, 炸炉反复开关。	炸炉处于融化周期。	这属于正常运行。此运行将持续至炸炉温度上升到 82°C。
炸炉无法加热。	A. 主电源线未插入。 B. 排放阀打开。 C. 控制器出现故障。 D. 一个或更多其他组件出现故障。	A. 确认所有电源线都已完全插入插座并锁定到位, 且断路器并未跳闸。 B. 关闭排放阀。 C. 致电 FSA 寻求帮助。 D. 致电 FSA 寻求帮助。
炸炉一直加热, 直至最高温度限制跳闸, 且加热指示灯点亮。	温度试探器或控制器出现故障。	关闭炸炉并致电 FSA 寻求帮助。
炸炉一直加热, 直至最高温度限制跳闸, 且加热指示灯未点亮。	接触器或控制器出现故障。	致电 FSA 寻求帮助。

### 6.2.2 错误信息和显示问题

问题	可能原因	更正操作
控制器显示为错误的温标 (华氏或摄氏)。	编制了错误的显示选项。	通过同时按 ◀ 和 ▶ 在 F° 和 C° 之间切换, 直到显示 “tEch ModE (示教模式)”。
控制器显示 “HEAT ING FAILURE (加热故障)”。	控制器出现故障、接口板出现故障、最高温度限制恒温器打开。	输入 1658。控制器显示 “oFF (关)”。
		打开控制器以检查温度。如果未显示所需的温标, 重复上述步骤。
		关闭炸炉再打开。如果问题依然存在, 致电 FAS 寻求帮助。



问题	可能原因	更正操作
控制器显示“ <b>LoW tEMP</b> (低温)”。	炸锅温度降至低于设定值 30°F (17°C) (待机模式下) 或 45°F (25°C) (烹饪模式下)。	如果将大量冷冻产品添加到炸锅中, 或炸炉未适当加热, 此显示为正常并可能会出现一小段时间。如果问题依然存在, 致电 FAS 寻求帮助。
控制器显示“ <b>hot-hi-l</b> ”。	炸锅温度超过 210°C 或 (在欧盟国家) 202°C。	立即关闭炸炉, 并致电 FAS 寻求帮助。
控制器显示“ <b>hi tEMP</b> (高温)”。	炸锅温度超过 4°C。	按下电源按钮关闭炸炉并让其冷却, 再使炸炉通电。如果问题依然存在, 致电 FAS 寻求帮助。
控制器显示“ <b>hiGH LIMIT FAULT d iSconnEct PoWEr</b> (最高温度限制故障 断开电源)”。	A. 打开排放阀 B. 最高温度限制故障	A. 关闭排放阀。 B. 立即关闭炸炉, 并致电 FAS 寻求帮助。
控制器显示“ <b>tEMP ProbE FAULT</b> (温度 试探器故障)”。	温度测量电路存在问题, 包括试探器或控制器电线或接头受损。	关闭炸炉, 并致电 FAS 寻求帮助。
加热指示灯点亮, 但炸炉并未加热。	三相电源线被拔出或断路器跳闸。	确认主电源线和 120V 电源线均已完全插入插座并锁定到位, 且断路器并未跳闸。如果问题依然存在, 致电 FAS 寻求帮助。
控制器显示“ <b>rEcoveRY FAULT/ YES</b> (恢复故障/ 是)” 并发出警报声。	恢复时间超出最长时间限制。	按 ▲ (是) 按钮清除错误和消除警报声。对电气设备, 最长恢复时间为 1:40。如果此错误继续存在, 致电 FAS 寻求帮助。
控制器在一条错误信息后显示“ <b>SerU icE rEQU IrEd</b> (需要维修)”。	发生了一个错误, 需要维修技术人员进行维修。	如果问题已确定, 按 ▲ (是) 按钮, 或者按 ▼ (否) 按钮继续烹饪, 并致电 FAS 寻求帮助。在有些情况下, 可能无法烹饪。

### 6.2.3 过滤问题

问题	可能原因	更正操作
每次烹饪后均显示炸炉过滤提示。	过滤提示设置错误。	更改过滤提示设置。
过滤菜单功能不能启动。	温度太低或控制器显示“OFF (关)”。	确保炸炉在启动前处于设定值; 确保控制器为“ON (开)”。
控制器显示“ <b>LAIt For FilTEr</b> (等待过滤)”。	另一项功能仍在进行中。	耐心等待, 直到前面的功能结束才开始另一个过滤周期。

问题	可能原因	更正操作
过滤器泵不能启动或泵在过滤期间停止。	<p>A. 未插入电源线或断路器跳闸。</p> <p>B. 泵电机过热，引起热过载开关跳闸。</p> <p>C. 过滤器泵堵塞。</p>	<p>A. 确认电源线已完全插入且断路器未跳闸。</p> <p>B. 如果电机处于无法接触的高温状态超过几秒钟，热过载开关可能已跳闸。让电机冷却至少 <b>45</b> 分钟，然后按泵重置开关。（参见 <b>5-4</b> 页）</p> <p>C. 致电 FSA 寻求帮助。</p>
过滤器泵运转，但回油速度非常慢。	滤锅组件安装或准备不当，或为冷油。	清除滤锅中的油并更换滤纸，确保滤网位于滤纸 <b>下方</b> 。 确认滤锅连接装置上存在 <b>O</b> 型圈且状态良好。
控制器显示“ <b>oil in drain pan / confirm</b> （排放锅中有油/确认）”。	排放阀打开或排放锅中可能有油。	按 <b>▲</b> （确认）并根据“ <b>FILL JAR From drain Pan</b> （从排放锅注入油缸）”指示进行操作。

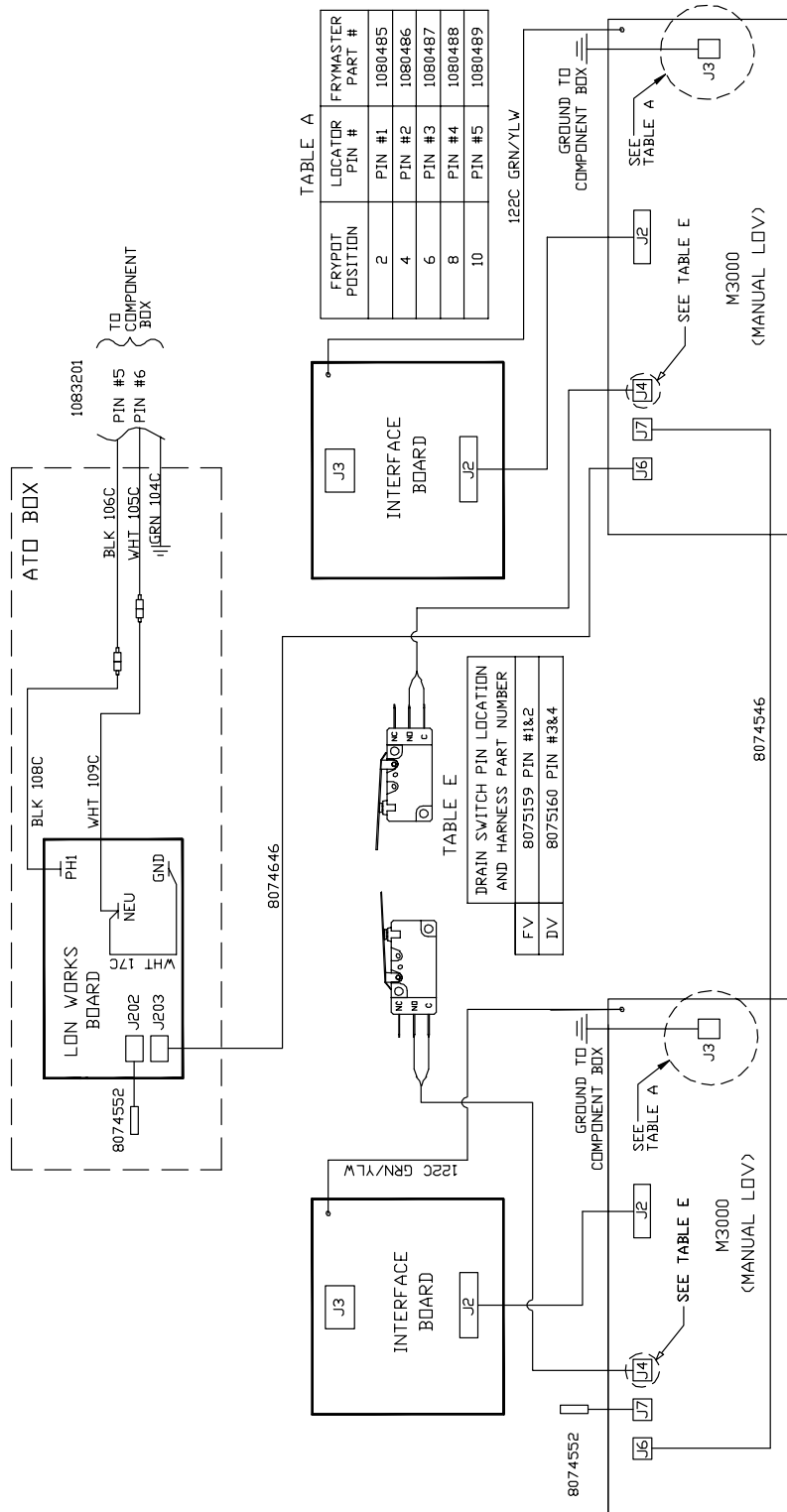
#### 6.2.4 错误日志代码（仅限于 M3000 控制器）

代码	错误信息	说明
E03	ERROR TEMP PROBE FAILURE （错误，温度试探器故障）	温度试探器读数超出范围
E04	HI 2 BAD（高 2 严重）	最高温度限制读数超出范围。
E05	HOT HI 1（热高 1）	最高限制温度超过 <b>210° C</b> ，或（在欧盟国家） <b>202° C</b>
E06	HEATING FAILURE（加热故障）	最高温度限制电路中的一个组件发生故障（如控制器、接口板、接触器），或最高温度限制打开。
E20	INVALID CODE LOCATION （无效代码位置）	在更新期间移除了 SD 卡
E21	CHANGE FILTER PAPER（更换滤纸）	<b>25</b> 小时定时器到期。更换滤纸并根据提示操作。
E22	OIL IN PAN ERROR（锅中有油错误）	滤锅中可能有油。
E25	RECOVERY FAULT（恢复故障）	恢复时间超出最长时间限制。对电气设备，恢复时间不得超过 <b>1:40</b> 。
E27	LOW TEMP ALARM（低温报警）	油温降至低于设定值 <b>30°F (17°C)</b> （待机模式下）或 <b>45°F (25°C)</b> （烹饪模式下）。（如果倒入了一种食品但没有立即按下开始烹饪按钮，或者如果倒入了太多烹饪食品，可能会显示此信息。）

# BIEL14 系列手动 LOV™ 电炸炉

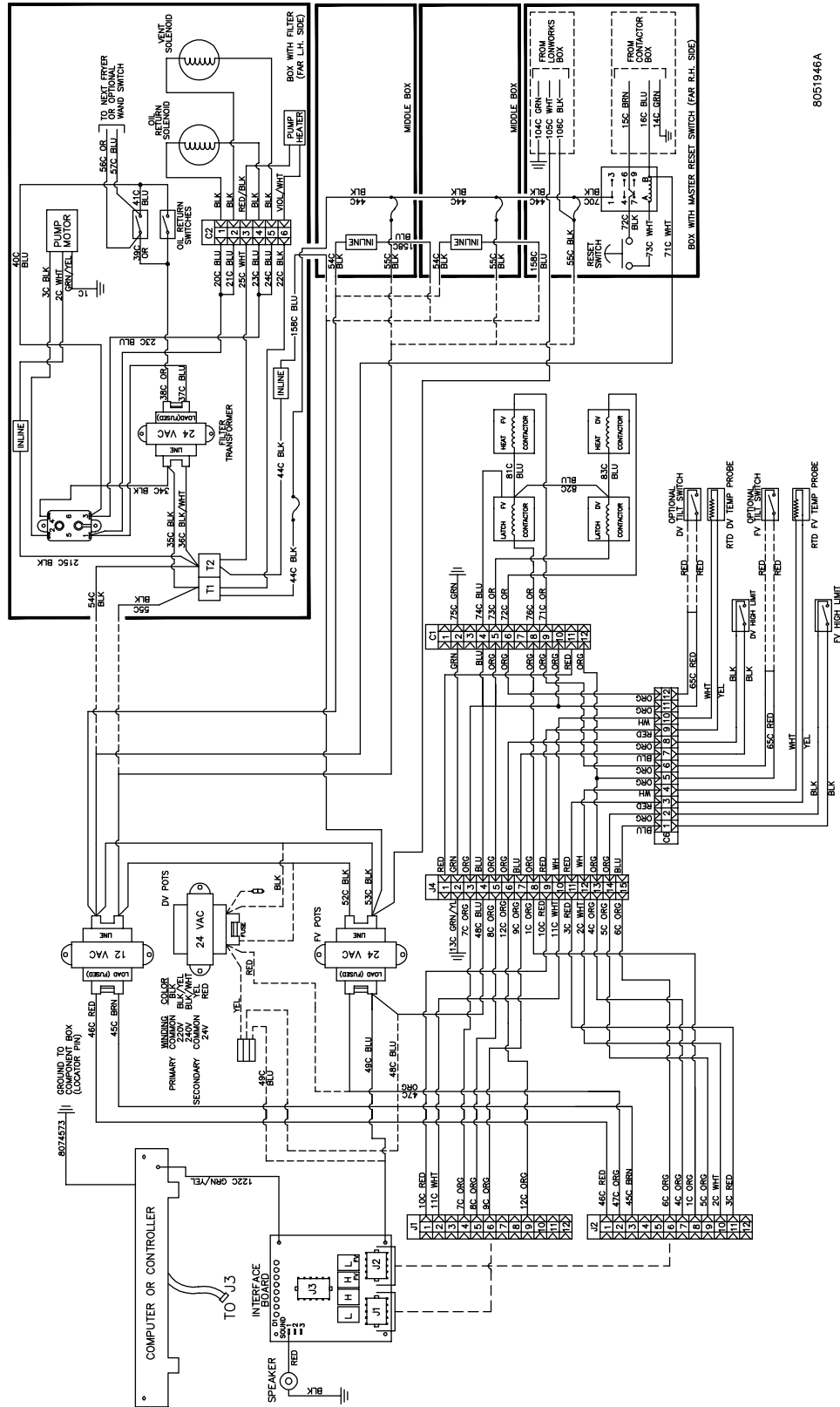
## 第 7 章：接线图

### 7.1 BIEL14 系列与 LOV M3000 控制器的简易接线



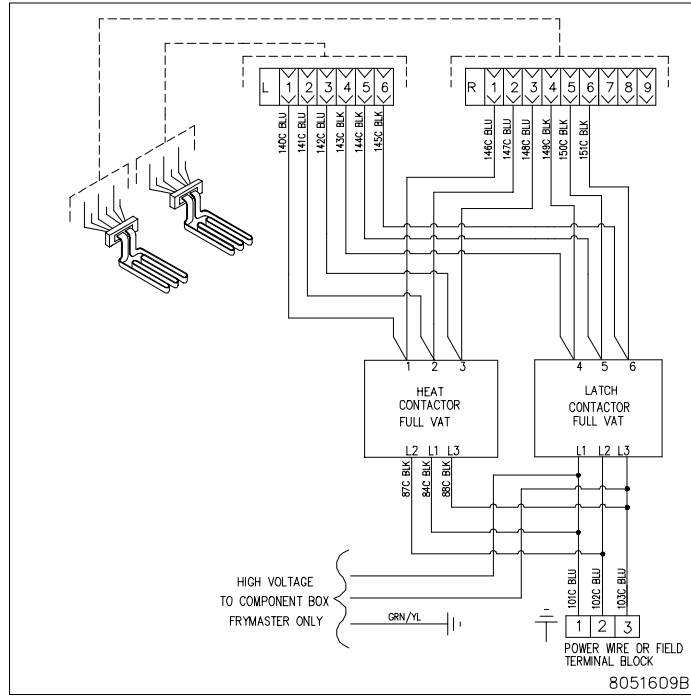
8051943B

## 7.2 手动 LOV M3000 控制器组件接线

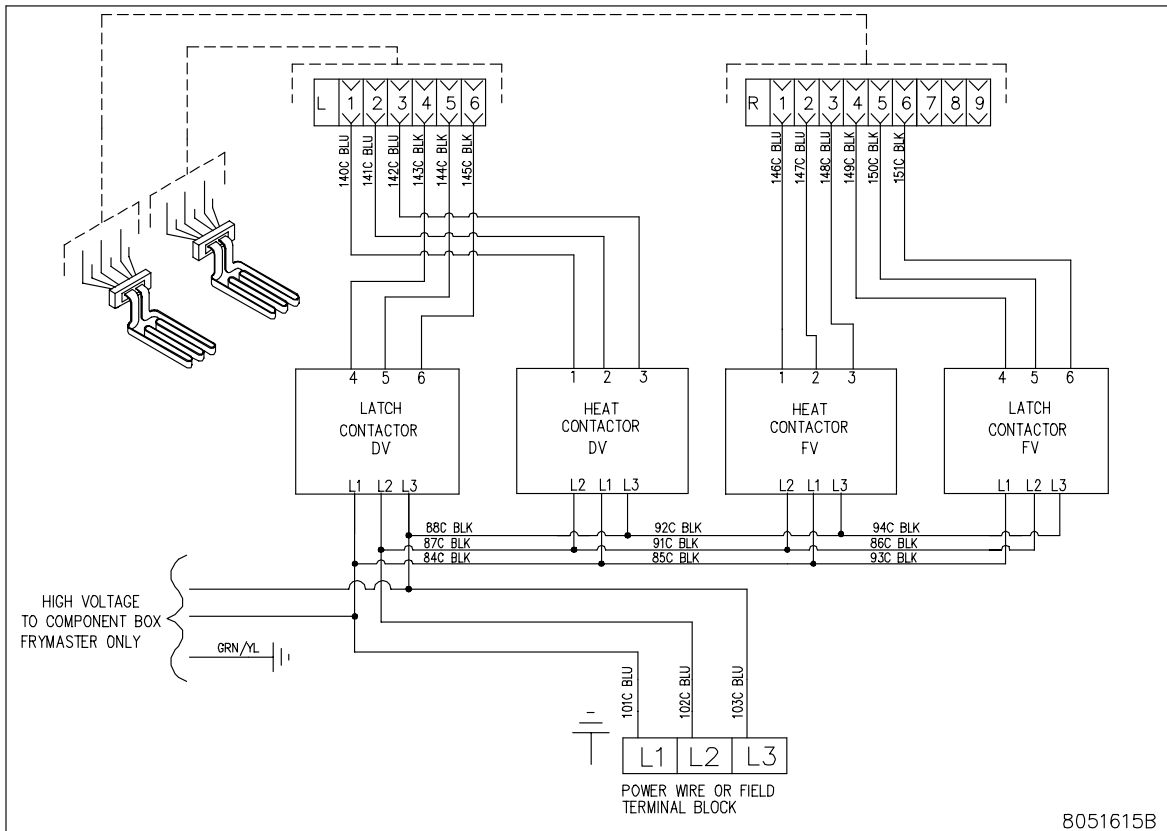


8051946A

### 7.3 接触器箱 - 三角形配置

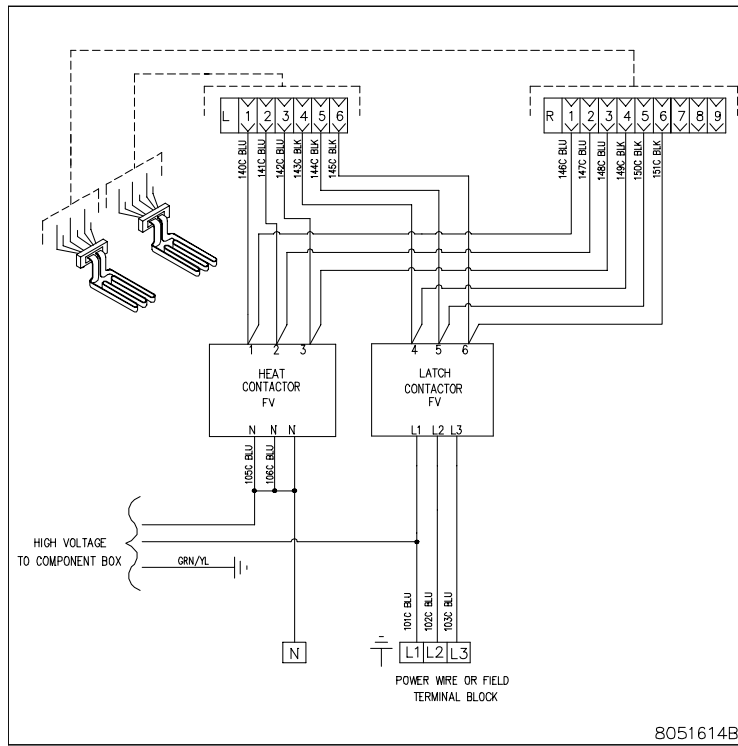


全缸

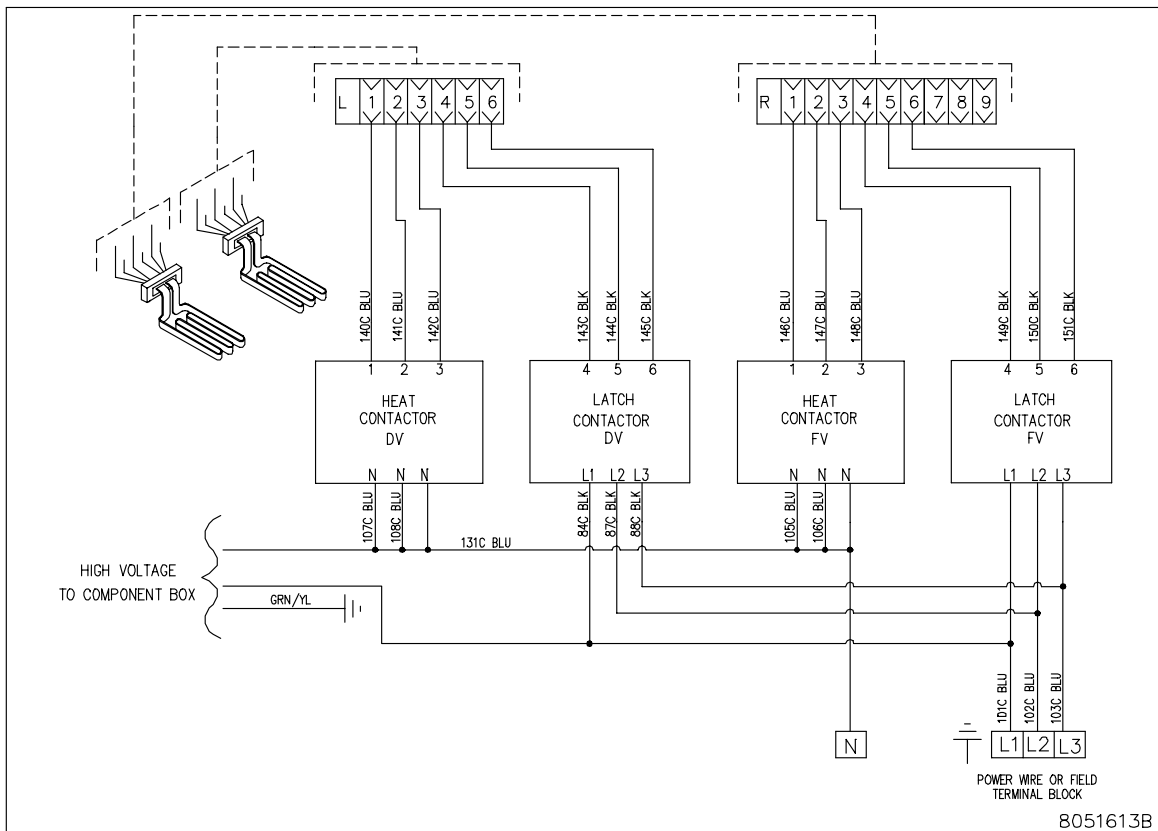


双缸

## 7.4 接触器箱 - WYE 配置



全缸



双缸





Frymaster, L.L.C., 8700 Line Avenue, Shreveport, Louisiana 71106

电话: 1-318-865-1711

传真: (零配件部) 1-318-688-2200

(技术支持) 1-318-219-7135

美国印制

服务热线  
1-800-551-8633

819-6971  
2012年7月